

## Kolek rozporowy C70361

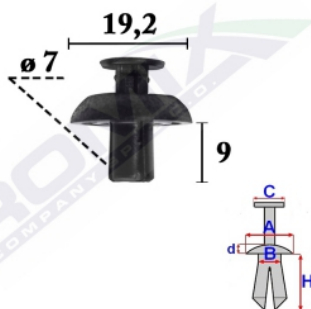
Link: <https://www.spinkisamochodowe.pl/kolek-rozporowy-c70361-p8069.html>

Nr katalogowy Romix: C70361

Cena brutto za opakowanie: 37,00 PLN

Cena brutto za 1 sztukę: 3,70 PLN

Ilość sztuk w opakowaniu: 10



Marka	Model	Zastosowanie	Opis	Nr zamiennika do OEM
Lexus	ES250/350/300H '12-' 18	osprzęt w komorze si Inika	pokrywa zaworów	9046707217
Lexus	IS250/300H '13-	osprzęt w komorze si Inika	pokrywa zaworów	9046707217
Lexus	IS250/350 '05-'13	osprzęt w komorze si Inika	pokrywa zaworów	9046707217
Lexus	RX200T/350/450H '15-	osprzęt w komorze si Inika	pokrywa zaworów, listwa błotnika przedniego	9046707217
Lexus	RX270/350/450H '08-' 15	osprzęt w komorze si Inika	pokrywa zaworów, listwa błotnika przedniego	9046707217
Toyota	Camry '11-'14	osprzęt w komorze si Inika	pokrywa zaworów	9046707217
Toyota	Highlander '13-'19	osprzęt w komorze si Inika	pokrywa zaworów	9046707217
Toyota	Land Cruiser Prado ' 09-'17	podszycie, listwy i jego elementy	podszycie czołowe, pokrywa zaworów	9046707217
Toyota	Prius '09-'15	osprzęt w komorze si Inika	pokrywa zaworów	9046707217